

ROTADAIRON®

STM 75

ENFOUISSEUR POUR MOTOCULTEUR

DÉSHERBAGE

DÉCAPAGE

PRÉPARATION DU
SOL

ENGAZONNEMENT

REGARNISSAGE

DEFEUTRAGE -
SPIKING

BROYAGE



MADE IN FRANCE

ENFOUISSEUR POUR MOTOCULTEUR

STM 75

Fonctions de l'enfouisseur STM 75

Ce préparateur de sols et enfouisseur de pierres est destiné aux motoculteurs. Cette machine a été conçue pour réaliser le fraissage du sol jusqu'à 140 mm, l'enfouissage de cailloux / débris / herbes, le nivelage avec lame niveleuse réglable, le roulage avec le rouleau métal déployé. L'utilisation se fait en direct ou sur terrain préalablement décompacté en profondeur et débarrassé des grosses pierres.

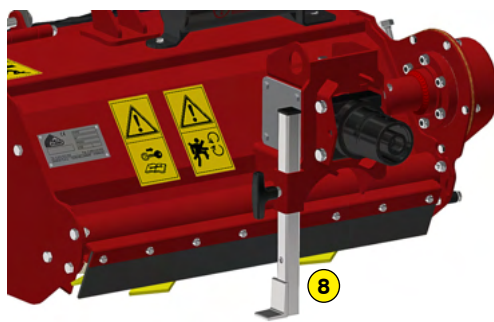
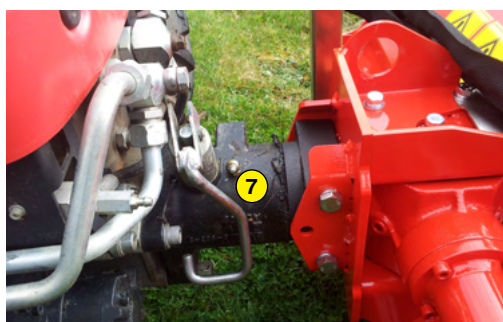
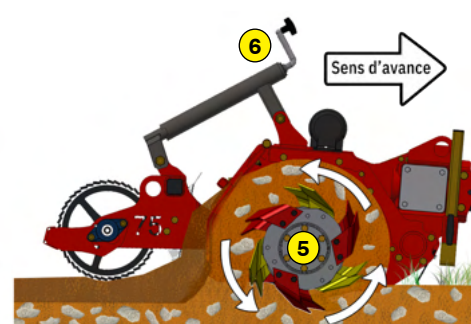
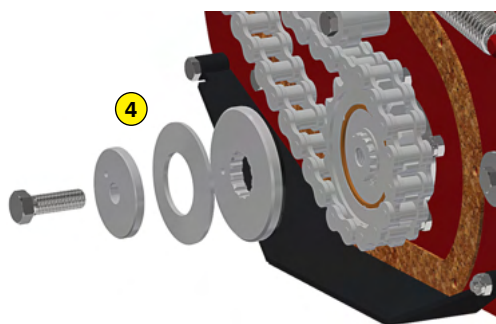
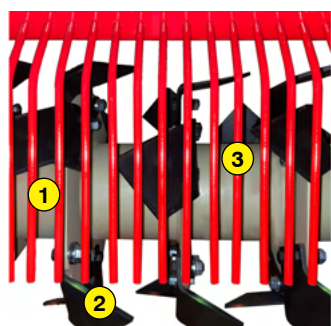
Qualité de service

Un stock de pièces détachées important est maintenu en permanence à notre usine. Nos partenaires disposent d'outils online et accèdent très rapidement aux informations constructeur.

Maintenez la qualité et la performance de votre Rotadairon® en utilisant exclusivement des pièces d'origine.

- 1 Rotor surdimensionné
- 2 Lames anti-semelle (Brevet Rotadairon®)
- 3 Doigts de grille de sélection
- 4 Limiteur de couple à bain d'huile à l'extrémité du rotor
- 5 Principe de préparation de sol
- 6 Réglage de la profondeur de travail
- 7 Exemple d'attelage RAPID
- 8 Béquille de stockage
- 9 Lame niveleuse
- 10 Option : Réglage de profondeur de travail par vérin hydraulique

Machine	STM 75	
Tête d'attelage	RAPID/REFORM, NIBBI, AGRIA*, AEBI (Autre marque nous consulter) * Adaptateur AGRIA non fourni	
Largeur de travail	750 mm (29" 1/2)	
Largeur totale	960 mm (37" 3/4)	
Poids	STM 75 RAPID/REFORM 167 Kg (368 lb)	STM 75 NIBBI 160 Kg (352.7 lb)
	STM 75 AGRIA 159 Kg (350.5 lb)	STM 75 AEBI 155 Kg (341.7 lb)
Motoculteur : Largeur de voie maxi	0.98 mètre (38" 1/2)	
Profondeur de travail (maxi)	140 mm (5" 1/2)	
Diamètre extérieur du rotor	400 mm (15" 3/4)	
Réglage de profondeur	Système vérin vis	
Nombre de lames	16	
Espacement entre doigts de grille	22 mm (7/8")	
Vitesse de prise de force	920 tr/min (sens horaire) pour RAPID/REFORM, NIBBI, AGRIA*, AEBI	
Vitesse d'avance	0.8 à 1,5 Km/h (0.5 to 0.9 mph)	
Transmission	Boîtier renvoi d'angle + Chaîne à bain d'huile	
Sécurité	Limiteur de couple à bain d'huile à l'extrémité du rotor	
Dimensions de transport	960 mm x 1215 mm x 590 mm (37" 3/4 x 47" 3/4 x 23" 1/4)	
Option	Réglage de profondeur de travail par vérin hydraulique	



ROTADAIRON
Départementale 92 - Les Hunaudières
72230 Mulsanne - France
Email : contacts@rotadairon.fr
Tel : (33) 2 43 422 422



www.rotadairon.fr