

# ROTADAIRON®

# RX 250-L3

ENFOUISSEUR POUR TRACTEUR

DÉSHERBAGE

DÉCAPAGE

PRÉPARATION DU  
SOL

ENGAZONNEMENT

REGARNISSAGE

DEFOUTRAGE -  
SPIKING

BROYAGE



MADE IN FRANCE

# ENFOUISSEUR POUR TRACTEUR

## RX 250-L3

### Fonctions de l'enfouisseur RX 250- L3

Ce préparateur de sols et enfouisseur de pierres permet la création ou la rénovation d'espaces verts en préparant le lit de semences avant l'engazonnement. La machine est multi-usage, elle permet de fraiser, d'enfourir (pierres, détrit, herbes ...), de niveler, de malaxer et de rouler la surface. L'utilisation se fait en direct ou sur un terrain préalablement décompacté en profondeur.

Sa particularité est que sa largeur de transport est de 3 mètres (118" 1/8).

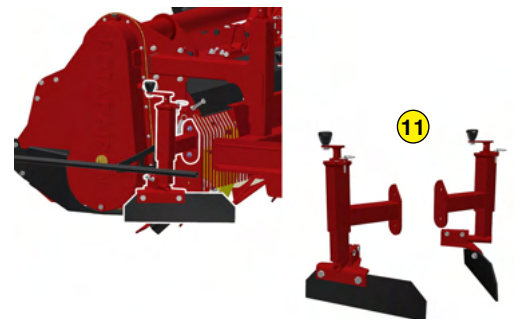
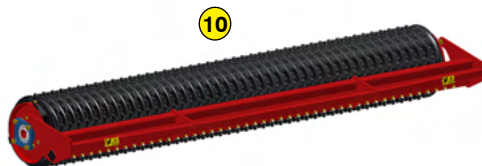
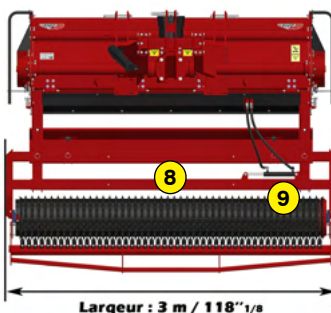
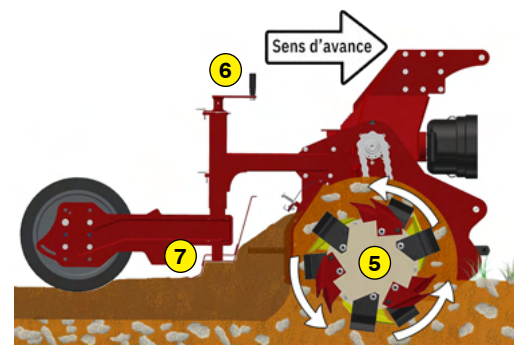
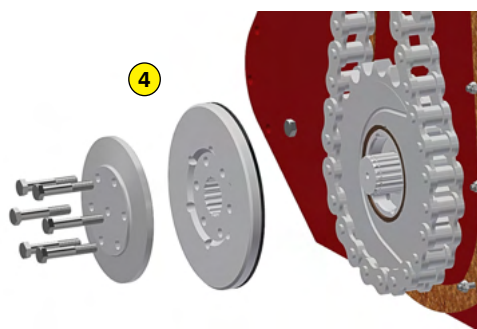
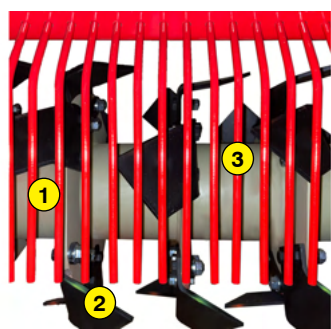
### Qualité de service

Un stock de pièces détachées important est maintenu en permanence à notre usine. Nos partenaires disposent d'outils online et accèdent très rapidement aux informations constructeur.

Maintenez la qualité et la performance de votre Rotadairon® en utilisant exclusivement des pièces d'origine.

- 1 Rotor surdimensionné
- 2 Lames anti-semelle (Brevet Rotadairon®)
- 3 Doigts de grille de sélection
- 4 Limiteur de couple à bain d'huile à chaque extrémité du rotor
- 5 Principe de préparation de sol
- 6 Réglage de la profondeur de travail
- 7 Lame niveleuse
- 8 Gabarit de transport 3 mètres (118" 1/8)
- 9 Déplacement hydraulique du châssis rouleau métal déployé
- 10 Option : Rouleau disques crénelés fonte + Grattoir
- 11 Option : Système anti-sillon (ARS)

Machine	RX 250-L3
Largeur de travail	2500 mm (98" 1/2)
Largeur totale	2965 mm (116" 3/4)
Poids avec rouleau métal déployé	1935 Kg (4263.7 lb)
Tracteur : Puissance requise	110 - 150 CV
Tracteur : Largeur de voie maxi	2.45 mètres (96" 1/2)
Profondeur de travail (maxi)	220 mm (8" 1/2)
Diamètre extérieur du rotor	630 mm (24" 3/4)
Réglage de profondeur	Appui sur rouleau arrière réglable par vérins à vis
Nombre de lames	72
Espacement entre doigts de grille	20 mm (4/5")
Attelage 3 points	Catégories 2 & 3
Vitesse de prise de force	1000 tr/min
Vitesse d'avance tracteur	0.8 à 1,5 Km/h (0.5 to 0.9 mph)
Transmission	Boîtier renvoi d'angle + Chaînes à bain d'huile
Type d'entraînement	Entraînement double
Sécurité	Limiteur de couple bain d'huile à chaque extrémité du rotor
Dimensions de transport L x L x H	2965 mm x 2200 mm x 1290 mm (116" 3/4 x 83" 1/2 x 52" 3/4)
Poids avec rouleau disques fonte	-
Options	- Rouleau disques crénelés fonte + Grattoir - Rouleau pneumatique - Système anti-sillon (ARS)



ROTADAIRON  
Départementale 92 - Les Hunaudières  
72230 Mulsanne - France  
Email : contact@rotadairon.fr  
Tel : (33) 2 43 422 422



www.rotadairon.fr