

ROTADAIRON®

RX 250

ENFOUISSEUR POUR TRACTEUR

DÉSHERBAGE

DÉCAPAGE

PRÉPARATION DU
SOL

ENGAZONNEMENT

REGARNISSAGE

DEFEUTRAGE -
SPIKING

BROYAGE



MADE IN FRANCE

ENFOUISSEUR POUR TRACTEUR

RX 250

Fonctions de l'enfouisseur RX 250

Ce préparateur de sols et enfouisseur de pierres permet la création ou la rénovation d'espaces verts en préparant le lit de semences avant l'engazonnement. La machine est multi-usage, elle permet de fraiser, d'enfourir (pierres, détrit, herbes ...), de niveler, de malaxer et de rouler la surface. L'utilisation se fait en direct ou sur un terrain préalablement décompacté en profondeur.

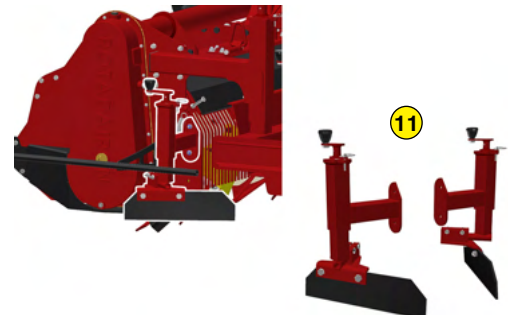
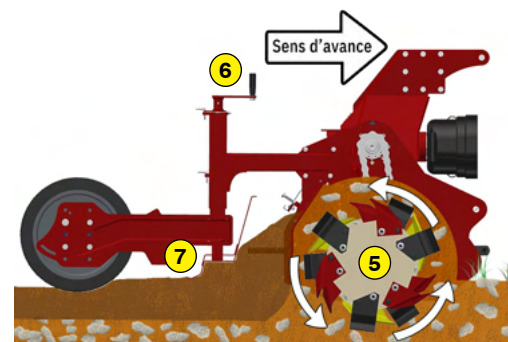
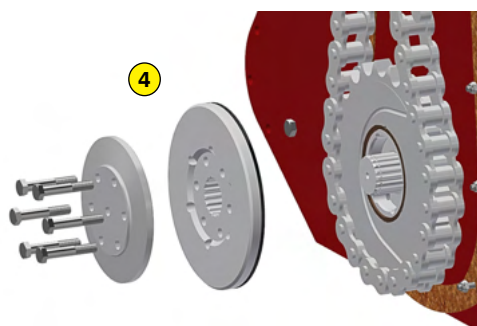
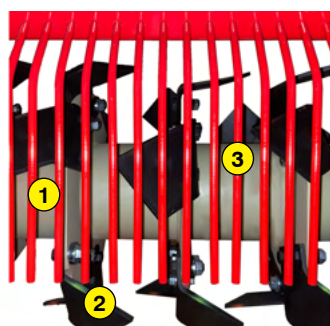
Qualité de service

Un stock de pièces détachées important est maintenu en permanence à notre usine. Nos partenaires disposent d'outils online et accèdent très rapidement aux informations constructeur.

Maintenez la qualité et la performance de votre Rotadairon® en utilisant exclusivement des pièces d'origine.

- 1 Rotor surdimensionné
- 2 Lames anti-semelle (Brevet Rotadairon®)
- 3 Doigts de grille de sélection
- 4 Limiteur de couple à bain d'huile à chaque extrémité du rotor
- 5 Principe de préparation de sol
- 6 Réglage de la profondeur de travail
- 7 Lame niveleuse
- 8 Option : Rouleau pneumatique
- 9 Option : Rouleau disques crénelés fonte + Grattoir
- 10 Option : Semoir pneumatique (SMA 250)
- 11 Option : Système anti-sillon (ARS)

Machine	RX 250
Largeur de travail	2500 mm (98" 1/2)
Largeur totale	3370 mm (132" 1/2)
Poids avec rouleau métal déployé	1934 Kg (4263.7 lb)
Tracteur : Puissance requise	110 - 150 CV
Tracteur : Largeur de voie maxi	2.45 mètres (96" 1/2)
Profondeur de travail (maxi)	220 mm (8" 1/2)
Diamètre extérieur du rotor	630 mm (24" 3/4)
Réglage de profondeur	Appui sur rouleau arrière réglable par vérins à vis
Nombre de lames	72
Espacement entre doigts de grille	20 mm (4/5")
Attelage 3 points	Catégories 2 & 3
Vitesse de prise de force	1000 tr/min
Vitesse d'avance tracteur	0.8 à 1,5 Km/h (0.5 to 0.9 mph)
Transmission	Boîtier renvoi d'angle + Chaînes à bain d'huile
Type d'entraînement	Double entraînement
Sécurité	Limiteur de couple bain d'huile à chaque extrémité du rotor
Dimensions de transport L x L x H	3370 mm x 2360 mm x 1290 mm (132" 1/2 x 93" x 50" 3/4)
Poids avec rouleau disques fonte	2280 Kg (5036.5 lb)
Poids avec rouleau pneumatique	2138 Kg (4713.4 lb)
Options	- Rouleau pneumatique - Rouleau disques crénelés fonte + Grattoir - Semoir pneumatique : SMA 250 - Système anti-sillon (ARS)



ROTADAIRON
Départementale 92 - Les Hunaudières
72230 Mulsanne - France
Email : contacts@rotadairon.fr
Tel : (33) 2 43 422 422



www.rotadairon.fr