

ROTADAIRON®

DS 180

DÉFEUTREUR POUR TRACTEUR

DÉSHÉRBAGE

DÉCAPAGE

PRÉPARATION DU
SOL

ENGAZONNEMENT

REGARNISSAGE

DEFEUTRAGE -
SPIKING

BROYAGE



MADE IN FRANCE

DÉFEUTREUR POUR TRACTEUR

Fonctions du Défeuteur DS 180

Les Défeuteurs Spikers DS sont l'évolution de nos modèles éprouvés « ED » bien connus pour leur qualités de défeutrages supérieures avec leur système unique de fixation de lames, acceptant 3 variantes de couteaux pour répondre précisément à vos besoins.

Ce défeuteur Rotadairon® DS 180 permet de réaliser les opérations de défeutrage ou verticutage à la profondeur souhaitée (de 0 à 60 mm). En plus de ces opérations, la machine permet d'effectuer une aération du terrain (effet spiking, sans prise de force) ou un roulage. La machine dispose d'un système de changement rapide des couteaux (Brevet Rotadairon®). Les lames sont positionnées de façon magnétique sur leur support. L'ensemble des supports est bloqué par un écrou unique en bout de l'axe du rotor.

L'offre DS est flexible, avec une machine de base et deux options complémentaires :

- Version de base comprenant un rouleau simple avant
- Une première option : rouleau arrière complémentaire pour plus de précision
- Une deuxième option « SWING » pour permettre une flexibilité optimum sur terrain vallonné.

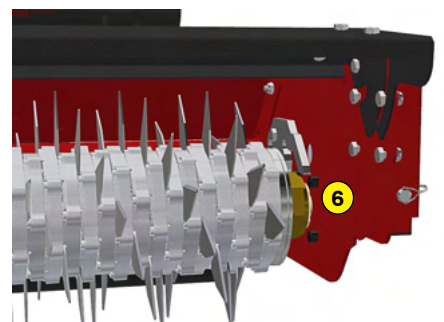
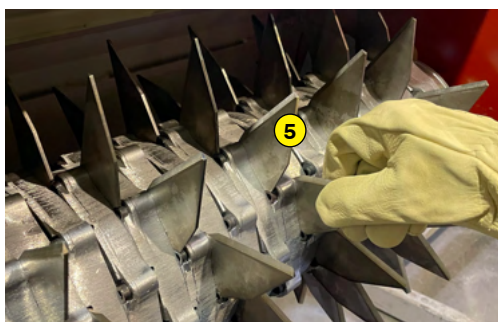
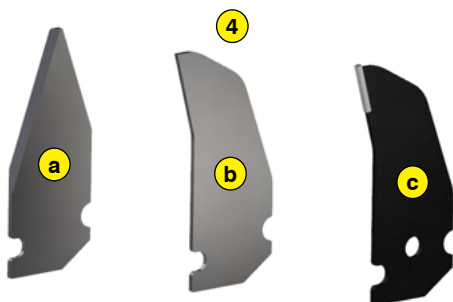
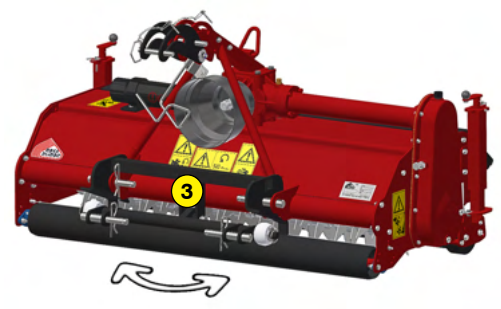
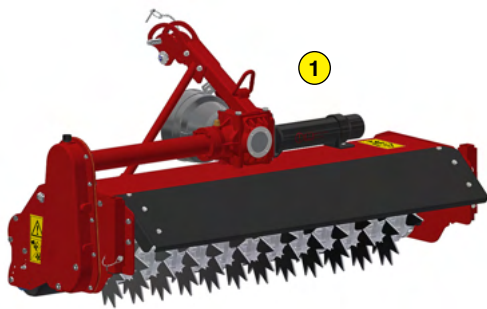
Qualité de service

Un stock de pièces détachées important est maintenu en permanence à notre usine. Nos partenaires disposent d'outils online et accèdent très rapidement aux informations constructeur.

Maintenez la qualité et la performance de votre Rotadairon® en utilisant exclusivement des pièces d'origine.

- 1** Version de base avec rouleau avant
- 2** Option n°1 : Rouleau arrière
- 3** Option n°2 : « SWING » (Option n°1 obligatoire)
- 4** 3 configurations de couteau :
 - a** Affûté (Série) : En acier inox de coutellerie affûté pour défeutrage classique
 - b** Non affûté : En acier inox de coutellerie non affûté pour défeutrage plus agressif
 - c** Plaquette carbure : En acier carbone avec plaquette carbure pour défeutrage très agressif
- 5** Positionnement magnétique du couteau (Remplacement rapide)
- 6** Écrou unique de serrage en bout de l'axe du rotor

Machine	DS 180
Largeur de travail	1800 mm (70" 3/4)
Largeur totale	1945 mm (76" 2/3)
Poids	330 Kg (728 lb) Avec option n°1 : 365 Kg (805 lb) Avec option n°1 & 2 : 389 Kg (858 lb)
Tracteur : Puissance requise	30 - 45 CV
Profondeur de travail	0 à 60 mm (0" to 2" 1/4)
Distance entre couteaux	24 mm (15/16")
Diamètre extérieur rotor	360 mm (14" 1/4)
Contrôle de profondeur	Machine de base : Réglage au 3 ^{ème} Pts Machine avec options : Rouleaux réglables en hauteur
Nombre de flasques	74
Nombre de couteaux	222
Attelage 3 points	Catégories 1 & 2
Vitesse de prise de force	540 tr/min
Vitesse d'avance tracteur	3 à 8 Km/h (1.8 to 4.9 mph)
Transmission	Boîtier renvoi d'angle + chaîne à bain d'huile
Dimensions de transport L x L x H	1945 mm x 895 mm x 840 mm (76" 2/3 x 35" 1/4 x 33")
Options	Option n°1 : Rouleau arrière Option n°2 : « SWING »



ROTADAIRON
Départementale 92 - Les Hunaudières
72230 Mulsanne - France
Email : contacts@rotadairon.fr
Tel : (33) 2 43 422 422



www.rotadairon.fr