

# ROTADAIRON®

# SME 205

ENGAZONNEUR POUR TRACTEUR

DÉCAPAGE

PRÉPARATION DU  
SOL

ENGAZONNEMENT

REGARNISSAGE

DEFOUTRAGE -  
SPIKING

BROYAGE



MADE IN FRANCE

# ENGAGONNEUR POUR TRACTEUR

## SMG 205

### Fonctions de l'engazonneur SMG 205

Cet engazonneur a été conçu pour semer la plupart des variétés de gazon comme les pâturages, les fétuques, ray-grass, etc... sur de grandes surfaces. Il est équipé d'un semoir à gravité et de deux rouleaux disques crénelés fonte, permettant un engazonnement en un seul passage. Il s'utilise sur terrain préalablement travaillé à l'aide d'un préparateur de sol/enfouisseur de pierres.

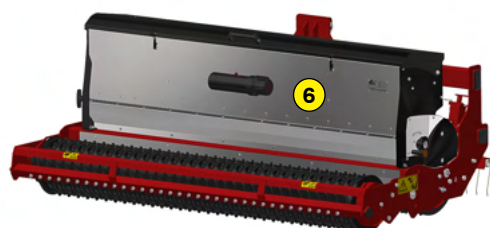
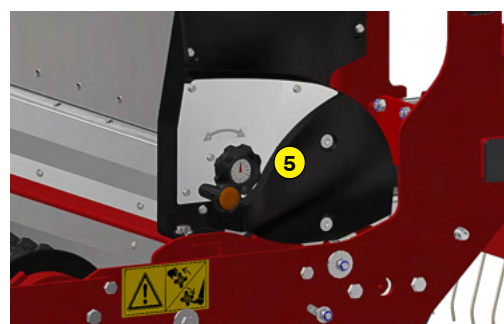
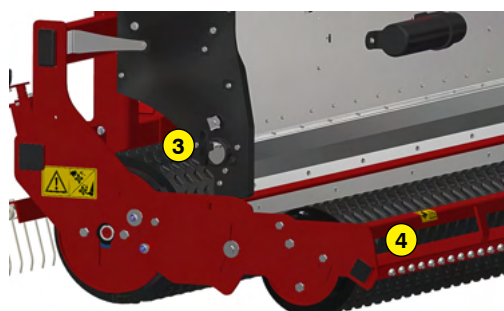
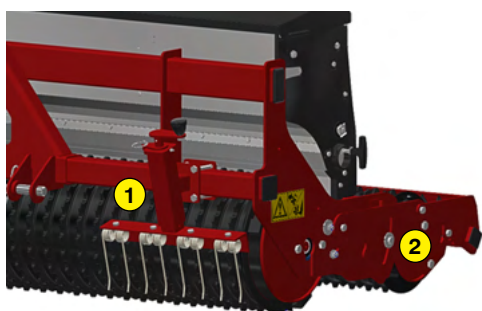
### Qualité de service

Un stock de pièces détachées important est maintenu en permanence à notre usine. Nos partenaires disposent d'outils online et accèdent très rapidement aux informations constructeur.

Maintenez la qualité et la performance de votre Rotadairon® en utilisant exclusivement des pièces d'origine.

Machine	SMG 205
Largeur de semis	2000 mm (78" 3/4)
Largeur totale	2245 mm (88" 1/2)
Poids	712 Kg (1569.6 lb)
Tracteur : Puissance requise	50 - 95 CV
Type de rouleau à l'avant	Rouleau disques crénelés fonte
Diamètre rouleau avant	Ø 400 mm (15" 3/4)
Type de rouleau à l'arrière	Rouleau disques crénelés fonte
Diamètre rouleau arrière	Ø 295 mm (11" 1/2)
Attelage 3 points	Catégories 1 & 2
Vitesse d'avance tracteur	3 à 5 Km/h (1.8 to 3.1 mph)
Dimensions de transport L x L x H	2245 mm x 1150 mm x 910 mm (88" 1/2 x 45" 1/4 x 35" 3/4)
<b>Semoir</b>	
Type de semoir	Semoir inox par gravité
Réglage du débit de semences	Horloge de réglage 0 à 12 h
Capacité du semoir	178 litres (47 US gal)

- 1 Griffes efface-traces de roues
- 2 Rouleau arrière oscillant
- 3 Système d'ouverture / fermeture rapide par guillotine, sans modification de débit
- 4 Grattoir sur rouleau avant et arrière
- 5 Réglage du débit de semences
- 6 Semoir inox par gravité



ROTADAIRON  
Départementale 92 - Les Hunaudières  
72230 Mulsanne - France  
Email : [contacts@rotadairon.fr](mailto:contacts@rotadairon.fr)  
Tel : (33) 2 43 422 422



[www.rotadairon.fr](http://www.rotadairon.fr)