

# ROTADAIRON®

# SMC 2000

OPTION - SEMOIR À GAZON À CANNELURES

DÉCAPAGE

PRÉPARATION DU  
SOL

ENGAZONNEMENT

REGARNISSAGE

DEFUTRAGE -  
SPIKING

BROYAGE



MADE IN FRANCE

# OPTION - SEMOIR À GAZON À CANNELURES

## SMC 200

### Fonctions du semoir à gazon à cannelures SMC 200

Le semoir inox Rotadairon® SMC 200 est conçu pour être appairé avec un préparateur de sol. Il permet de semer immédiatement pendant la préparation du sol. Vous pourrez ainsi enfouir les pierres, préparer le sol et semer en un seul passage. Ce semoir permet de semer la plupart des variétés de gazons et des graines de fleurs.

Le SMC 200 est compatible avec le préparateur RDL 200 et le préparateur RX 200.

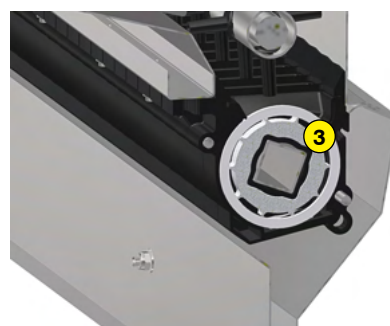
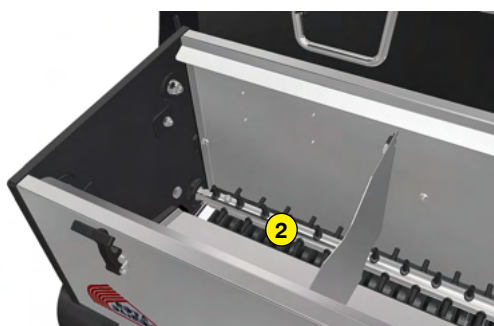
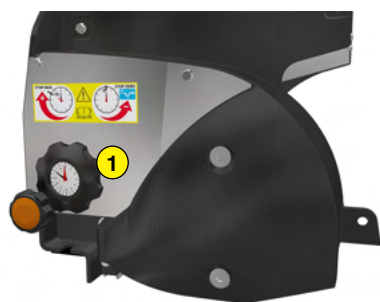
### Qualité de service

Un stock de pièces détachées important est maintenu en permanence à notre usine. Nos partenaires disposent d'outils online et accèdent très rapidement aux informations constructeur.

Maintenez la qualité et la performance de votre Rotadairon® en utilisant exclusivement des pièces d'origine.

Machine	SMC 200
Montage sur type de machine	RDL 200 / RX 200
Largeur de semis	1950 mm (76" 6/8)
Largeur totale	2165 mm (85" 1/4)
Nombre de distributeurs	81
Réglage du débit de semences	Horloge de réglage micrométrique
Capacité du semoir	178 litres (47 US gal)
Poids	74 Kg (163 lb)
Dimensions de transport l x L x H	2165 mm x 490 mm x 630 mm (85" 1/4 x 19" 3/8 x 24" 7/8)

- 1 Horloge de réglage micrométrique
- 2 Malaxeur de décompactage de semences en fond de cuve
- 3 Maîtrise de la consommation des semences grâce aux distributeurs à cannelures (Brevet Rotadairon®)
- 4 Cuve inox
- 5 Visualisation du niveau de semence dans la cuve
- 6 Montage rapide sur préparateur de sol Rotadairon®



ROTADAIRON  
Départementale 92 - Les Hunaudières  
72230 Mulsanne - France  
Email : [contacts@rotadairon.fr](mailto:contacts@rotadairon.fr)  
Tel : (33) 2 43 422 422



[www.rotadairon.fr](http://www.rotadairon.fr)