

ROTADAIRON®

ROOGE 150.60

REGARNISSEUR À DISQUES

DÉCAPAGE

PRÉPARATION DU
SOL

ENGAZONNEMENT

REGARNISSAGE

DEFUTRAGE -
SPIKING

BROYAGE



MADE IN FRANCE

REGARNISSEUR À DISQUES

ROOG 150.60

Fonctions du regarnisseur ROOG 150.60

Ce regarnisseur permet d'effectuer vos opérations de sur-semis de façon optimum. Chaque ensemble disque / injecteur réalise une découpe nette et une dépose de la graine précise. Cette conception unique nous permet de vous proposer une machine compacte avec un poids contenu permettant la sélection d'un tracteur de moindre capacité de relevage.

La découpe du sillon est effectuée par des disques tranchants, disposés sur des blocs indépendants qui suivent le profil du terrain. Les injecteurs déposent précisément les graines dans les sillons.

Le semis de précision, des mélanges classiques ray-grass anglais, fétuques... est obtenu par le réglage volumétrique du semoir à cannelures via la molette à cadran horaire.

Le rouleau arrière referme ensuite les sillons.

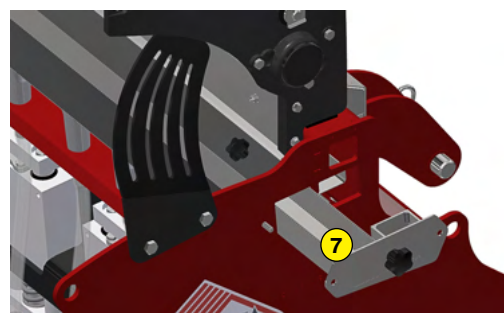
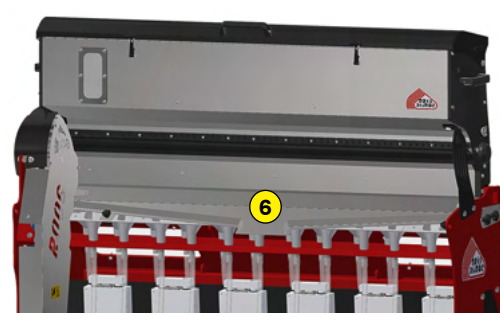
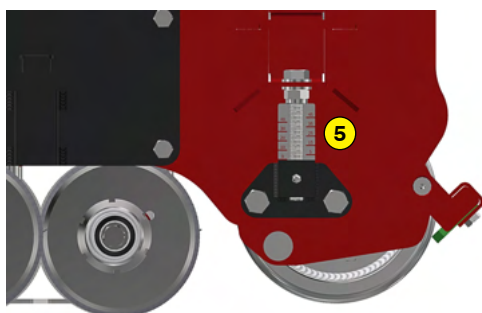
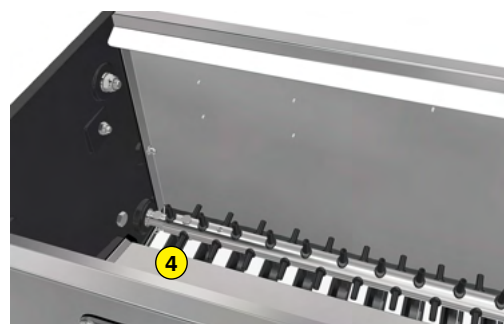
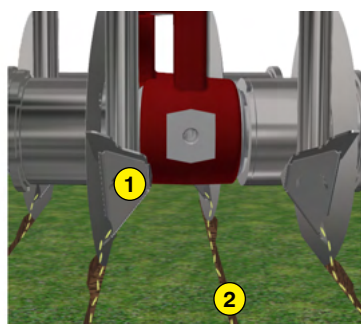
Qualité de service

Un stock de pièces détachées important est maintenu en permanence à notre usine. Nos partenaires disposent d'outils online et accèdent très rapidement aux informations constructeur.

Maintenez la qualité et la performance de votre Rotadairon® en utilisant exclusivement des pièces d'origine.

- 1 Dépose précise des semences par l'ensemble disque / injecteur
- 2 Découpe nette par les disques tranchants
- 3 Dosage précis des quantités de semence avec le semoir à cannelure
- 4 Semoir inox avec distributeur à cannelures
- 5 Réglage précis du rouleau arrière
- 6 Entonnoir de vidange de la cuve
- 7 Auget tiroir pour étalonnage

Machine	ROOG 150.60
Largeur de travail	1500 mm (59")
Largeur totale	1760 mm (69" 1/4)
Poids	665 Kg (1466 lb)
Tracteur : Puissance requise	A partir de 30 Cv (Vérifier la capacité de relevage du tracteur)
Profondeur de semis	0 à 20 mm (0" to 3/4")
Intervalle entre semis	60 mm (2" 1/4)
Nombre de disques	24
Réglage de profondeur	3 ème point + rouleau
Attelage 3 points	Catégories 1 & 2
Dimensions de transport L x L x H	1760 mm x 1010 mm x 1490 mm (69" 1/4 x 68" 3/4 x 39" 3/4)
Semoir	
Type de semoir	Semoir inox par distributeur à cannelures
Réglage du débit de semences	Horloge de réglage 0 à 12 h
Étalonnage du débit de semences	De 2 à 30 g/m ²
Capacité du semoir	139 litres (37 US gal)



ROTADAIRON
Départementale 92 - Les Hunaudières
72230 Mulsanne - France
Email : contacts@rotadairon.fr
Tel : (33) 2 43 422 422



www.rotadairon.fr