

ROTADAIRON®

ED 130 TS

DÉFEUTREUR - COLLECTEUR POUR TRACTEUR

DÉCAPAGE

PRÉPARATION DU
SOL

ENGAZONNEMENT

REGARNISSAGE

DEFEUTRAGE -
SPIKING

BROYAGE



MADE IN FRANCE

DÉFEUTREUR - COLLECTEUR POUR TRACTEUR

ED 130 TS

Fonctions du Défeuteur - Collecteur ED 130 TS

Ce défeuteur / collecteur permet de réaliser les opérations de défeutrage de green en une seule passe. La machine dispose d'un système de balayage breveté à entraînement hydraulique. Le bac de ramassage, à déchargement hydraulique, d'une capacité de 180 litres, permet en général le défeutrage d'un green. En plus de ces opérations, la machine permet d'effectuer une aération du terrain (effet spiking, sans prise de force) ou un roulage. La machine dispose d'un système de changement rapide des couteaux (Brevet Rotadairon®). Les lames sont positionnées de façon magnétique sur leur support. L'ensemble des supports est bloqué par un écrou unique en bout de l'axe du rotor.

Qualité de service

Un stock de pièces détachées important est maintenu en permanence à notre usine. Nos partenaires disposent d'outils online et accèdent très rapidement aux informations constructeur.

Maintenez la qualité et la performance de votre Rotadairon® en utilisant exclusivement des pièces d'origine.

1 3 configurations de couteau :

- a Affûté (Série) : En acier inox de coutellerie affûté pour défeutrage classique
- b Non affûté : En acier inox de coutellerie non affûté pour défeutrage plus agressif
- c Plaquette carbure : En acier carbone avec plaquette carbure pour défeutrage très agressif

2 Positionnement magnétique du couteau (Remplacement rapide)

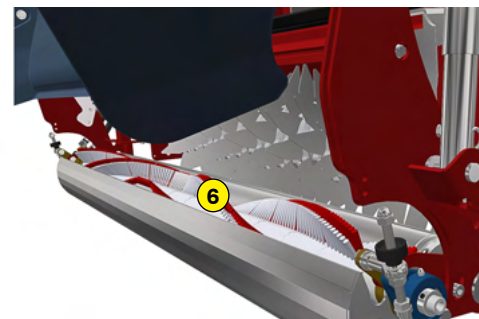
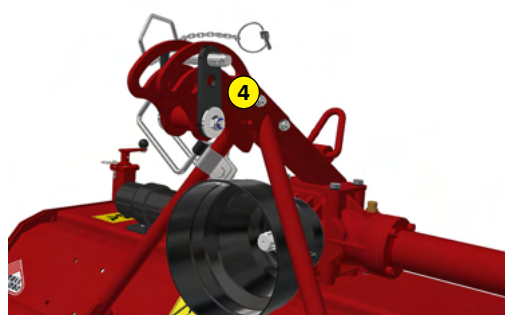
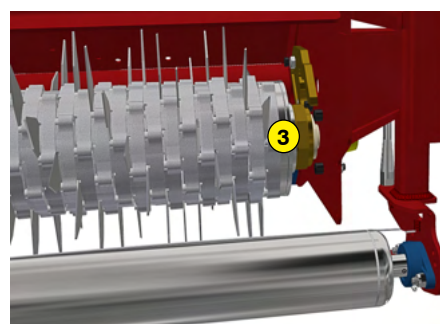
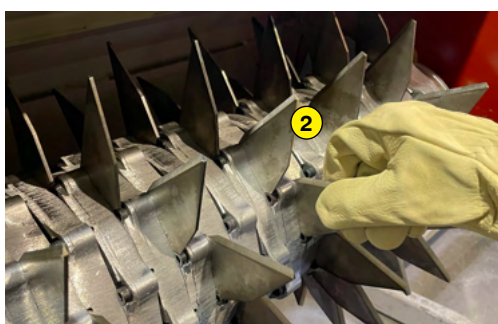
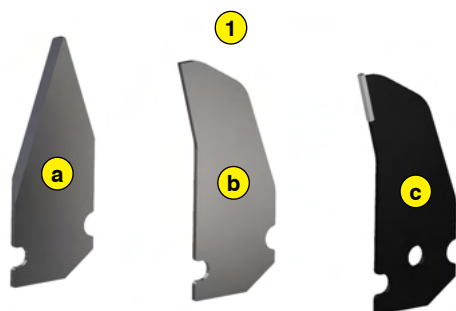
3 Écrou unique de serrage en bout de l'axe du rotor

4 Attelage 3ème point flottant pour un meilleur suivi du terrain

5 Système hydraulique (Vérins) pour déchargement du bac

6 Système hydraulique (Moteur) pour le ramassage parfait du feutre

Machine	ED 130 TS
Largeur de travail	1300 mm (51" 1/4)
Largeur totale	1840 mm (72" 1/2)
Poids	366 Kg (806.8 lb)
Tracteur : Puissance requise	25 - 45 CV
Profondeur de travail	0 à 60 mm (0" to 2" 1/4)
Distance entre couteaux	24 mm (15/16")
Diamètre extérieur rotor	360 mm (14" 1/4)
Contrôle de profondeur	Appui sur rouleau avant à 2 positions repérées + Appui sur rouleau arrière réglable par vérin à vis
Nombre de flasques	53
Nombre de couteaux	159
Attelage 3 points	Catégories 1 & 2
Vitesse de prise de force	540 tr/min
Vitesse d'avance tracteur	3 à 8 Km/h (1.8 to 4.9 mph)
Transmission	Boîtier renvoi d'angle + chaîne à bain d'huile
Dimensions de transport L x L x H	1840 mm x 1420 mm x 840 mm (72" 1/2 x 56" x 33")



ROTADAIRON
Départementale 92 - Les Hunaudières
72230 Mulsanne - France
Email : contacts@rotadairon.fr
Tel : (33) 2 43 422 422



www.rotadairon.fr