

# ROTADAIRON®

# STONY 115

ENFOUISSEUR POUR MICRO-TRACTEUR

DÉCAPAGE

PRÉPARATION DU  
SOL

ENGAZONNEMENT

REGARNISSAGE

DEFOUTRAGE -  
SPIKING

BROYAGE



MADE IN FRANCE

# ENFOUISSEUR POUR MICRO-TRACTEUR

## STONY 115

### Fonctions de l'enfouisseur STONY 115

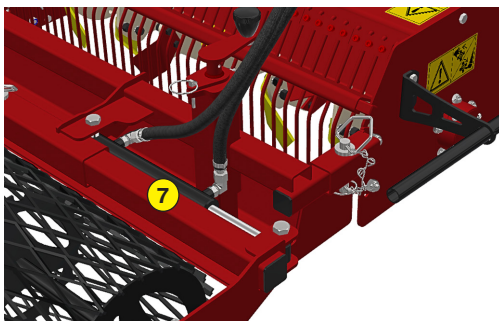
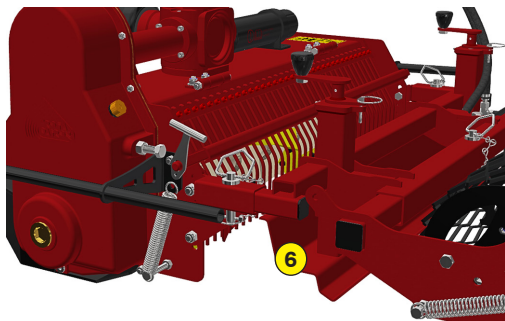
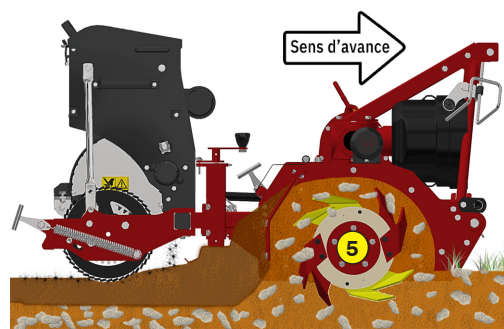
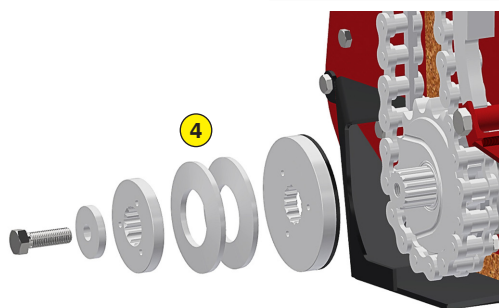
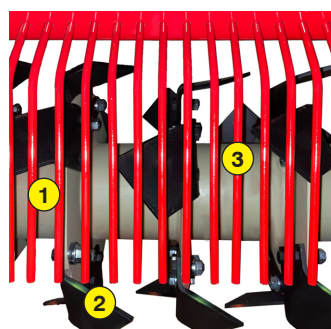
Ce préparateur de sols et enfouisseur de pierres est destiné aux micro-tracteurs. Il permet la création ou la rénovation d'espaces verts en préparant le lit de semences avant l'engazonnement. La machine est multi-usage, elle permet de fraiser, d'enfouir (pierres, débris, herbes ...), de niveler, de malaxer et de rouler la surface. L'utilisation se fait en direct ou sur un terrain préalablement décompacté en profondeur et débarrassé des grosses pierres.

### Qualité de service

Un stock de pièces détachées important est maintenu en permanence à notre usine. Nos partenaires disposent d'outils online et accèdent très rapidement aux informations constructeur. Maintenez la qualité et la performance de votre Rotadairon® en utilisant exclusivement des pièces d'origine.

- 1 Rotor surdimensionné
- 2 Lames anti-semelle (Brevet Rotadairon®)
- 3 Doigts de grille de sélection
- 4 Limiteur de couple à bain d'huile à l'extrémité du rotor
- 5 Principe de préparation de sol
- 6 Lame niveleuse
- 7 Option : Déplacement hydraulique du châssis rouleau métal déployé
- 8 Option : Semoir inox à distributeur à cannelures

| Machine                              | STONY 115                                                                                                                                                                    |
|--------------------------------------|------------------------------------------------------------------------------------------------------------------------------------------------------------------------------|
| Largeur de travail                   | 1100 mm (43" 1/4)                                                                                                                                                            |
| Largeur totale                       | 1520 mm (59" 3/4)                                                                                                                                                            |
| Poids                                | 340 Kg (749.5 lb)                                                                                                                                                            |
| Tracteur : Puissance requise         | 20 - 25 CV                                                                                                                                                                   |
| Tracteur : Largeur de voie maxi      | 1,33 mètres (40" 2/3)                                                                                                                                                        |
| Profondeur de travail (maxi)         | 140 mm (5" 1/2)                                                                                                                                                              |
| Diamètre extérieur du rotor          | 400 mm (15" 3/4)                                                                                                                                                             |
| Réglage de profondeur                | Hauteur du rouleau arrière réglable 4 positions                                                                                                                              |
| Nombre de lames                      | 24                                                                                                                                                                           |
| Espacement entre doigts de grille    | 22 mm (7/8")                                                                                                                                                                 |
| Attelage 3 points                    | Catégories 1 & 2                                                                                                                                                             |
| Vitesse de prise de force            | 540 tr/min                                                                                                                                                                   |
| Vitesse d'avance tracteur            | 0.8 à 1,5 Km/h (0.5 to 0.9 mph)                                                                                                                                              |
| Transmission                         | Boîtier renvoi d'angle + Chaîne à bain d'huile                                                                                                                               |
| Sécurité                             | Limiteur de couple à bain d'huile à l'extrémité du rotor                                                                                                                     |
| Dimensions de transport<br>L x L x H | 1520 mm x 1625 mm x 845 mm<br>(59" 3/4 x 64" x 33" 1/4)                                                                                                                      |
| Options                              | - Déplacement hydraulique du châssis rouleau métal déployé<br>- Semoir inox à distributeur à cannelures : SMC 100<br>- Semoir à gazon gravitaire : SG 100<br>- Rouleau spire |



ROTADAIRON  
Départementale 92 - Les Hunaudières  
72230 Mulsanne - France  
Email : contact@rotadairon.fr  
Tel : (33) 2 43 422 422



[www.rotadairon.fr](http://www.rotadairon.fr)