

ROTADAIRON®

RD 130

ENFOUISSEUR POUR MICRO-TRACTEUR

DÉCAPAGE

PRÉPARATION DU
SOL

ENGAZONNEMENT

REGARNISSAGE

DEFUTRAGE -
SPIKING

BROYAGE



MADE IN FRANCE

ENFOUISSEUR POUR MICRO-TRACTEUR

RD 130

Fonctions de l'enfouisseur RD 130

Ce préparateur de sols et enfouisseur est destiné aux micro-tracteurs. Il permet la création ou la rénovation d'espaces verts en préparant le lit de semences avant l'engazonnement. La machine est multi-usage, elle permet de fraiser, d'enfourir (pierres, débris, herbes ...), de niveler, de malaxer et de rouler la surface. L'utilisation se fait en direct ou sur un terrain préalablement décompacté en profondeur et débarrassé des grosses pierres.

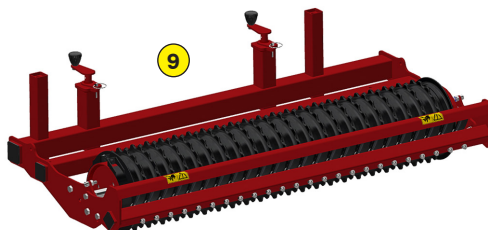
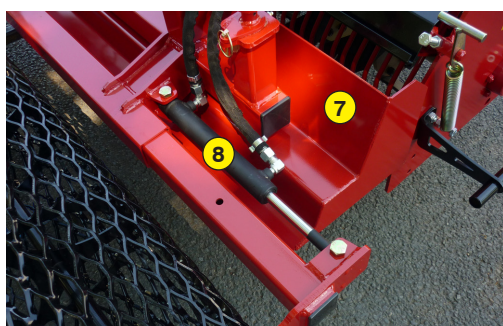
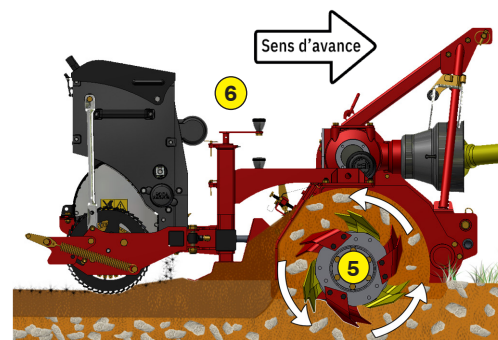
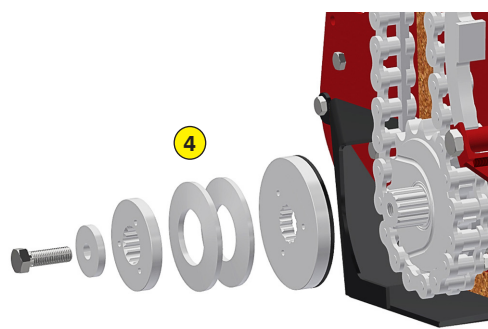
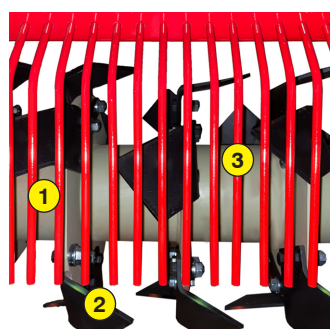
Qualité de service

Un stock de pièces détachées important est maintenu en permanence à notre usine. Nos partenaires disposent d'outils online et accèdent très rapidement aux informations constructeur.

Maintenez la qualité et la performance de votre Rotadairon® en utilisant exclusivement des pièces d'origine.

- 1 Rotor surdimensionné
- 2 Lames anti-semelle (Brevet Rotadairon®)
- 3 Doigts de grille de sélection
- 4 Limiteur de couple à bain d'huile à l'extrémité du rotor
- 5 Principe de préparation de sol
- 6 Réglage de la profondeur de travail
- 7 Lame niveleuse
- 8 Option : Déplacement hydraulique du châssis rouleau métal déployé
- 9 Option : Châssis rouleau disques crénelés fonte
- 10 Option : Semoir inox à distributeur à cannelures

Machine	RD 130
Largeur de travail	1338 mm (52" 3/4)
Largeur totale	1840 mm (72" 1/2)
Poids avec rouleau métal déployé	450 Kg (992 lb)
Tracteur : Puissance requise	25 - 45 CV
Tracteur : Largeur de voie maxi	1,62 mètres (63" 3/4)
Profondeur de travail (maxi)	140 mm (5" 1/2)
Diamètre extérieur du rotor	400 mm (15" 3/4)
Réglage de profondeur	Appui sur rouleau arrière réglable par vérins à vis
Nombre de lames	42
Espacement entre doigts de grille	20 mm (4/5")
Attelage 3 points	Catégories 1 & 2
Vitesse de prise de force	540 tr/min
Vitesse d'avance tracteur	0.8 à 1,5 Km/h (0.5 to 0.9 mph)
Transmission	Boîtier renvoi d'angle + Chaîne à bain d'huile
Sécurité	Limiteur de couple à bain d'huile à l'extrémité du rotor
Dimensions de transport l x L x H	1760 mm x 1570 mm x 995 mm (69" 1/4 x 61" 3/4 x 39" 1/4)
Poids avec rouleau disques fonte	525 Kg (1157.4 lb)
Options	- Déplacement hydraulique du châssis rouleau métal déployé - Châssis rouleau disques crénelés fonte - Semoir inox à distributeur à cannelures : SMC 130 - Semoir à gazon gravitaire : SG 130 - Rouleau spire



ROTADAIRON
Départementale 92 - Les Hunaudières
72230 Mulsanne - France
Email : contact@rotadairon.fr
Tel : (33) 2 43 422 422



www.rotadairon.fr